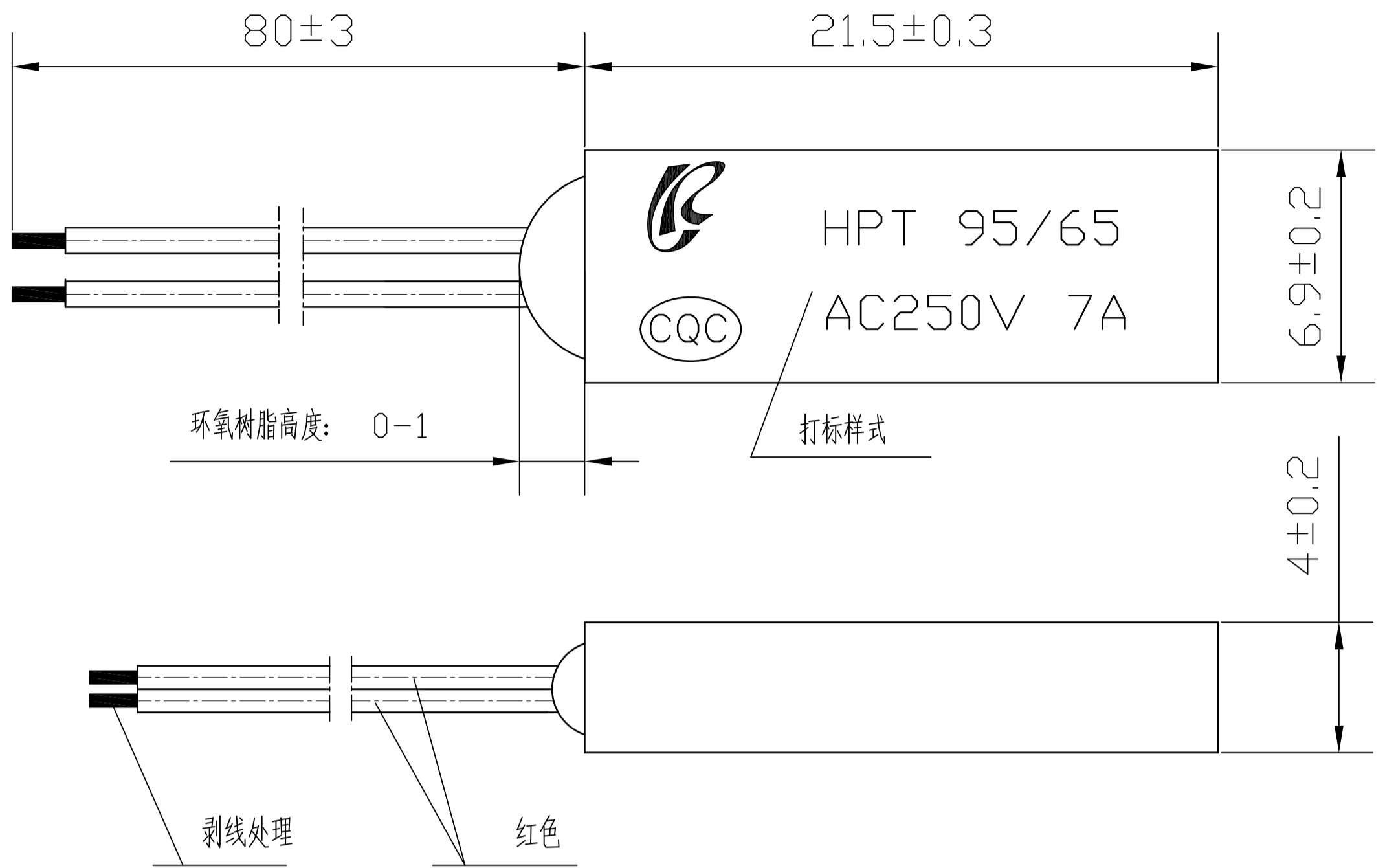


HPT.3000.1.2



08	TY.12.01.44(08)	4601005908	21.5	6.9	80	4	140±5 ℃	95±15 ℃	无
07	TY.12.01.44(07)	4601005907	21.5	6.9	80	4	70±5 ℃	40±15 ℃	无
06	TY.12.01.44(06)	4601005906	21.5	6.9	80	4	65±5 ℃	40±8 ℃	无
05	TY.12.01.44(05)	4601005905	21.5	6.9	80	4	55±5 ℃	35±8 ℃	无
04	TY.12.01.44(04)	4601005904	21.5	6.9	80	4	95±5 ℃	65±15 ℃	无
03	TY.12.01.44(03)	4601005903	21.5	6.9	80	4	75±5 ℃	45±15 ℃	无
02	TY.12.01.44(02)	4601005902	21.5	6.9	80	4	90±5 ℃	59±15 ℃	蓝色
01	TY.12.01.44(01)	4601005901	21.5	6.9	80	4	80±5 ℃	50±15 ℃	红色
00	TY.12.01.44	46010059	21.5	6.9	80	4	85±15 ℃	55±15 ℃	无
序号	图号	物料编码	L	B	L1	H	动作温度	复位温度	备注

- 技术要求
1. 额定电压: 250VAC 50/60HZ;
  2. 额定电流 7A或8A,  $\cos\alpha=0.7$  时, 动作寿命为5000次,  $\cos=1$  时, 动作寿命为一万次。
  3. 接点形式: 单刀单掷 (S.P.S.T), 安装表面温度低于160℃。
  4. 耐 热: 最高使用温度150℃安装表面温度低于160℃;
  5. 在额定动作条件下可以动作1万次以上, 接通20A, 历时2s, 断开5A, 10s 或以上的冲击电流寿命次数不小于2万次;
  6. 高温线为JL1332.20AWG, 剥线10mm, 应采用格力认可的高温线厂家的高温线, 复合QJ/CD41.09.001要求。
  7. 符合QJ/CD12.10.001规范。

						HPT 系列限温器			DONGGUAN TIANRUI ELECTRONIC CO.,LTD.		
标记	处数	分区	更改文件号	签名	年、月、日						
设计						阶段标记		重量	比例		
审核									HPT.3000.1.2		
工艺			批准			共 张 第 张					